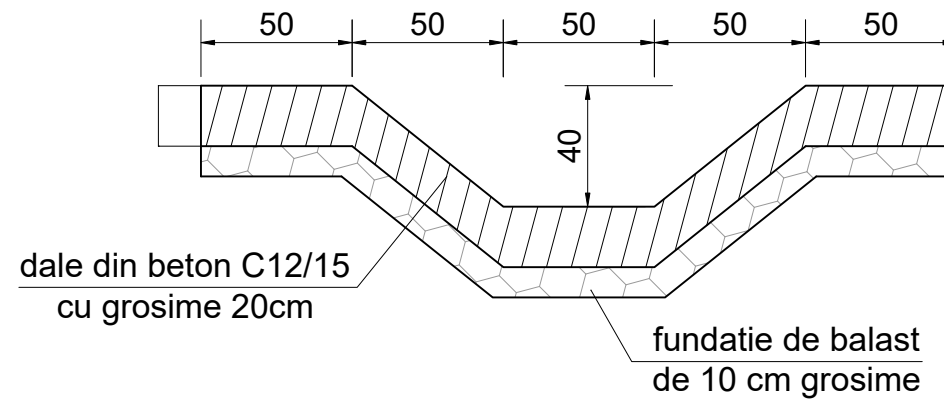
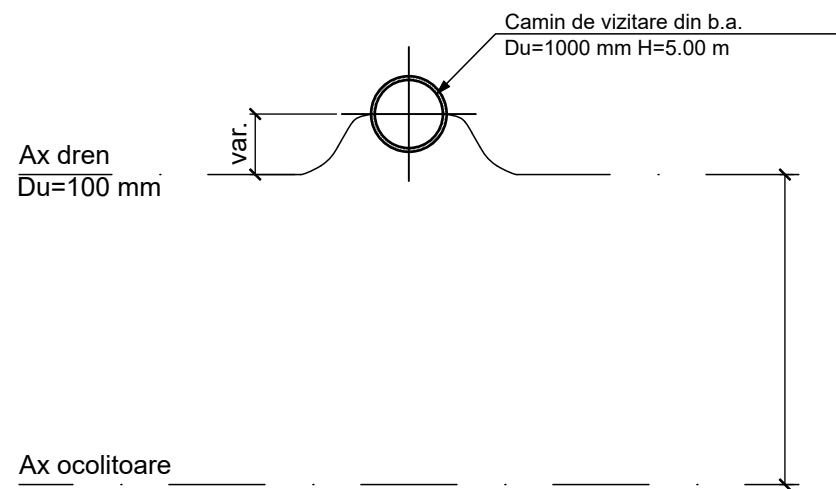


**DETALIU CASIU**  
**Scara 1:20**

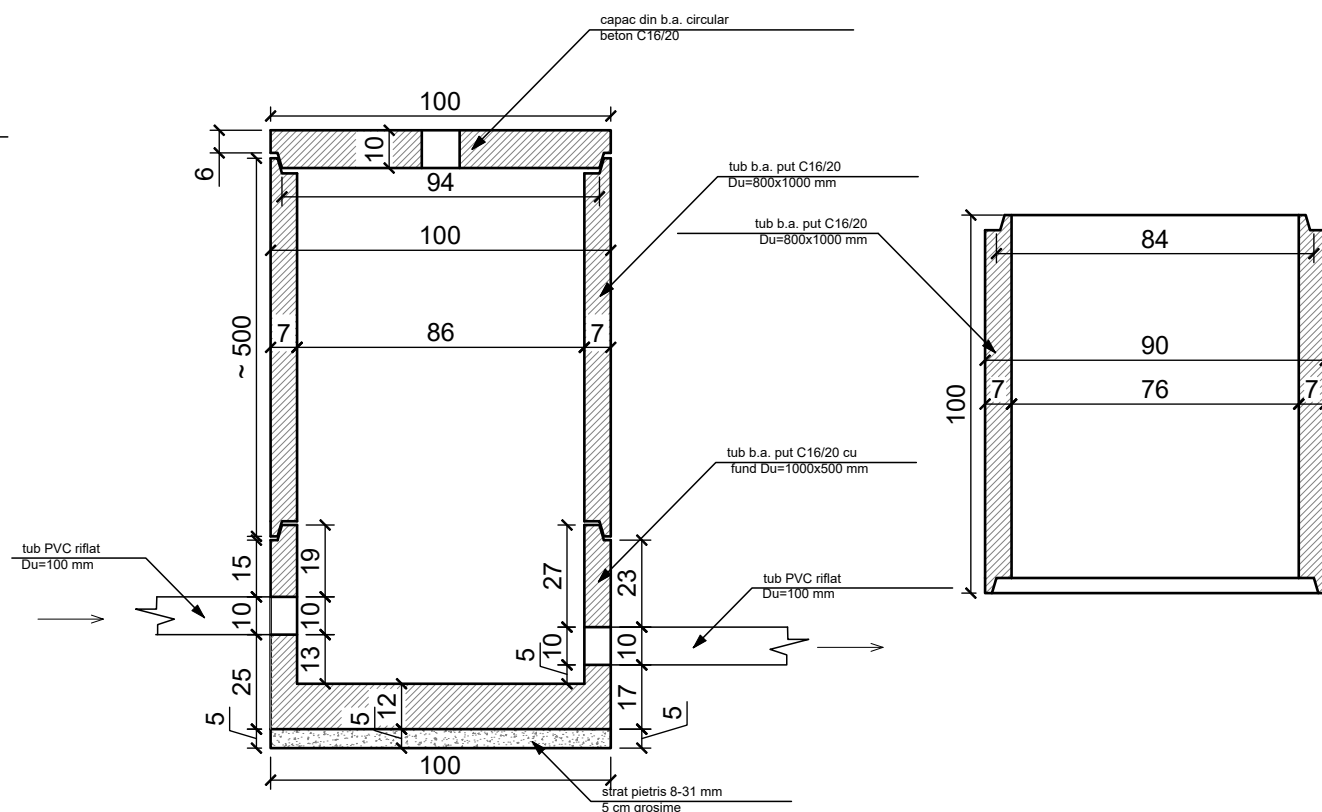


**Detalii camine de vizitare**  
**Dren longitudinal**



**Sectiune camin de vizitare Sc 1:10**

**Sectiune tub beton armat Sc 1:10**



Proiect  
**"Prelungire Calea Sighisoarei în direcția DN13" inclusiv  
lucrări de protejare și deviere rețele, parte integrantă din  
proiectul "Realizare inel ocolitor al municipiului Târgu Mureș  
prin interconectarea autostrăzii A3, E60, DN15 și DJ152A"  
- tronson 6**

Faza: **S.F.**

Beneficiar:	<b>Municipiul Târgu-Mureș</b>		Nume:	Semnatura:	Data:
			Nume:	Semnatura:	Data:
Adresa beneficiar: Jud. Mureș, Târgu-Mureș, Piața Victoriei, nr.3, telefon/fax 0265-268330, cod fiscal 4322823;			Nume:	Semnatura:	Data:
			Nume:	Semnatura:	Data:

Stampila și semnatura verificatori / Note:

Proiectant General

**S.C PROINVEST S.R.L**



Adresă Proiectant General:  
Jud. Mureș, Târgu-Mureș, str. Gh. Doja, nr.67,  
tel. 0265-250432, J26-508-2002, C.I.F. RO14720605;

**PROINVEST**

<b>163 / 2021</b>	Sef proiect	Coordonator specialitate	Proiectant de specialitate
	ing.GOGOLAK ZSOLT	ing. FISCHER JOZSEF	ing.LUKACS PETER

Proiectant de specialitate drumuri

**S.C MULTINVEST PROIECTARE S.R.L**



**MULTINVEST  
PROIECTARE**

Adresă Proiectant de specialitate C.F.D.P:  
Jud. Mureș, Târgu-Mureș, str. Gh. Doja, nr.67,  
tel. 0265-250432, J26-1046-2003, C.I.F. RO15697900;

Proiectant  ing. Lukacs Zsolt Peter	Desenat:  ing. Lukacs Zsolt Peter	Versiunea/ Revizia: REV-5 din 09.2021
Dimensiune plansa A3	Scara 1 : 10	Data Contract 07/2021

Denumire plansa: **DETALIU CAMINE DE VIZITARE SI RACORDARE DREN  
DETALIU SANT DE GARDA**

TRONSON 6

Nr plansa:

**Dt1**